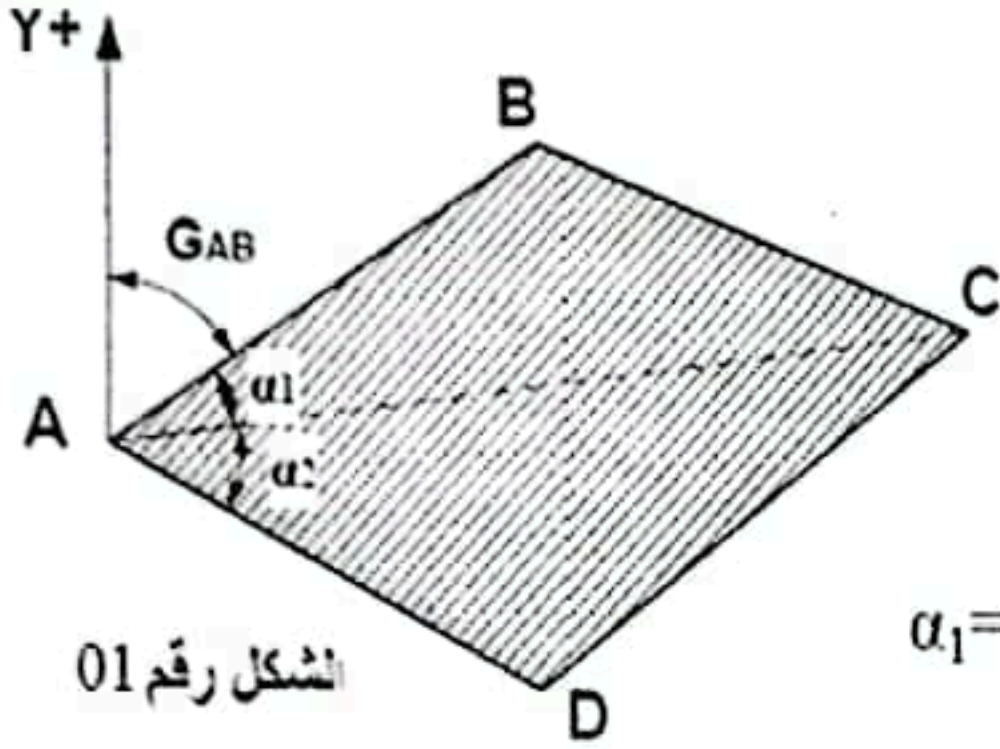


البناء: (08ن)

النشاط الأول: (04ن)

لتكن قطعة ارض ABCD كما هو موضح في الشكل 01



الشكل رقم 01

حيث  $L_{AD} = 70.00m$  و  $B(150.140)m$  و  $A(100.100)m$

المطلوب:

1- احس السمات الاحداثي  $G_{AB}$  و استنتج  $G_{AC}$  علما ان  $\alpha_1 = 40 gr$

2- اوجد احداثيات النقطة C علما ان  $L_{AC} = 120.00m$

3- احس مساحة قطعة الأرض ABCD بطريقة الاحداثيات القطبية . علما ان  $\alpha_2 = 50 gr$

النشاط الثاني: (04ن)

1- عرف المظهر الطولي واذكر خصائصه

2- اتمم ملء جدول المظهر الطولي على الوثيقة المرفقة واحسب خصائص المظهر الوهمي (مع استعمال الألوان المتفق عليها)

الميكانيك : (12ن)

النشاط الأول: (06 ن)

ليكن الشكل 02 عبارة عن رافدة معرضة لمجموعة قوى خارجية

المطلوب:

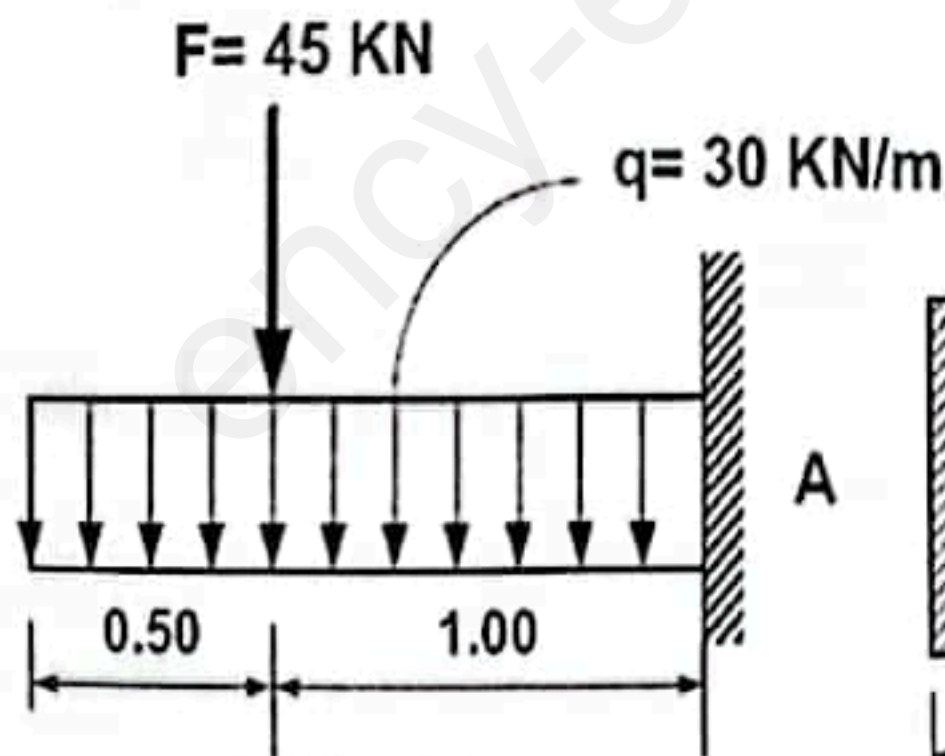
1- احس ردود الأفعال في المسند A.

2- أكتب معادلات الجهد القاطع T و عزم الانحناء  $M_f$ .

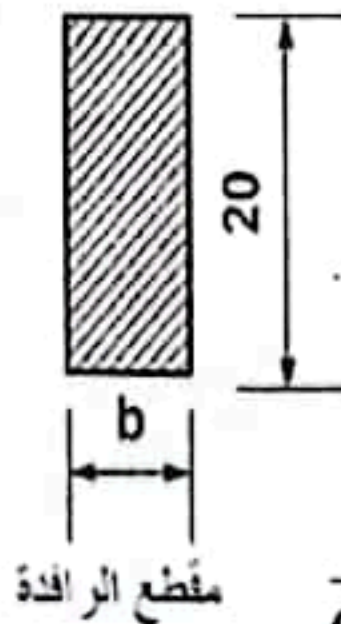
3- أرسم منحنيات الجهد القاطع T و عزم الانحناء  $M_f$ .

4- استنتج قيمة  $T_{max}$  و  $M_{fmax}$ .

5- احس قيمة البعد b علما ان  $\bar{\sigma} = 1600 daN/cm^2$

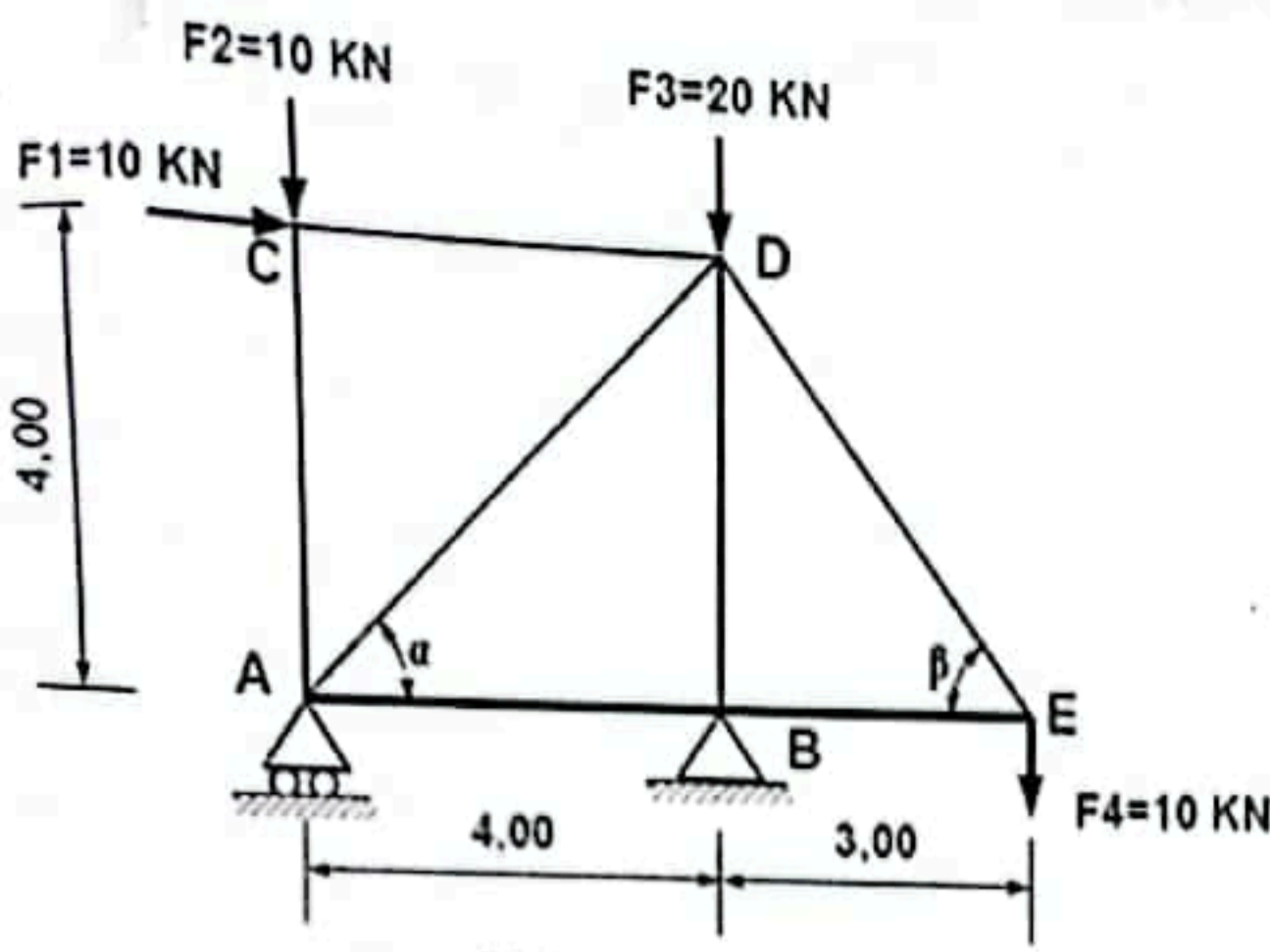


الشكل رقم 02



ليكن الشكل 03 عبارة عن نظام مثلي كما هو موضح

المطلوب:



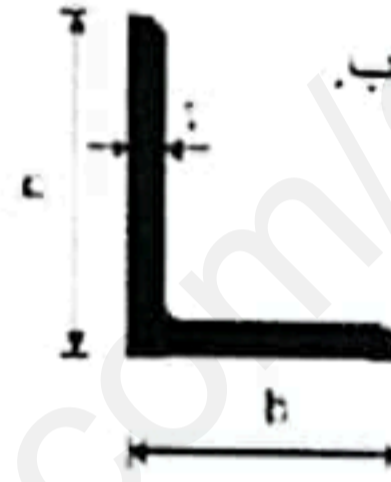
الشكل رقم 03

5- احسب مساحة مقطع القضيب الأكثر تحميلا علما أن  $N_{max} = 48 \text{ KN}$ 

$$\bar{\sigma} = 1600 \text{ daN/cm}^2$$

6- اختر من الجدول المجنب المناسب.

رقم المجنّب	المقطع $\text{cm}^2$	الكتلة $\text{kg/cm}^2$	الأبعاد (mm)		
			$b = h$	$t$	$Y_s = z_s$
30x4	2.27	1.78	30	4	8.78
35x4	2.67	2.09	35	4	10.00
40x4	3.08	2.42	40	4	11.20
40x5	3.79	2.97	40	5	11.60

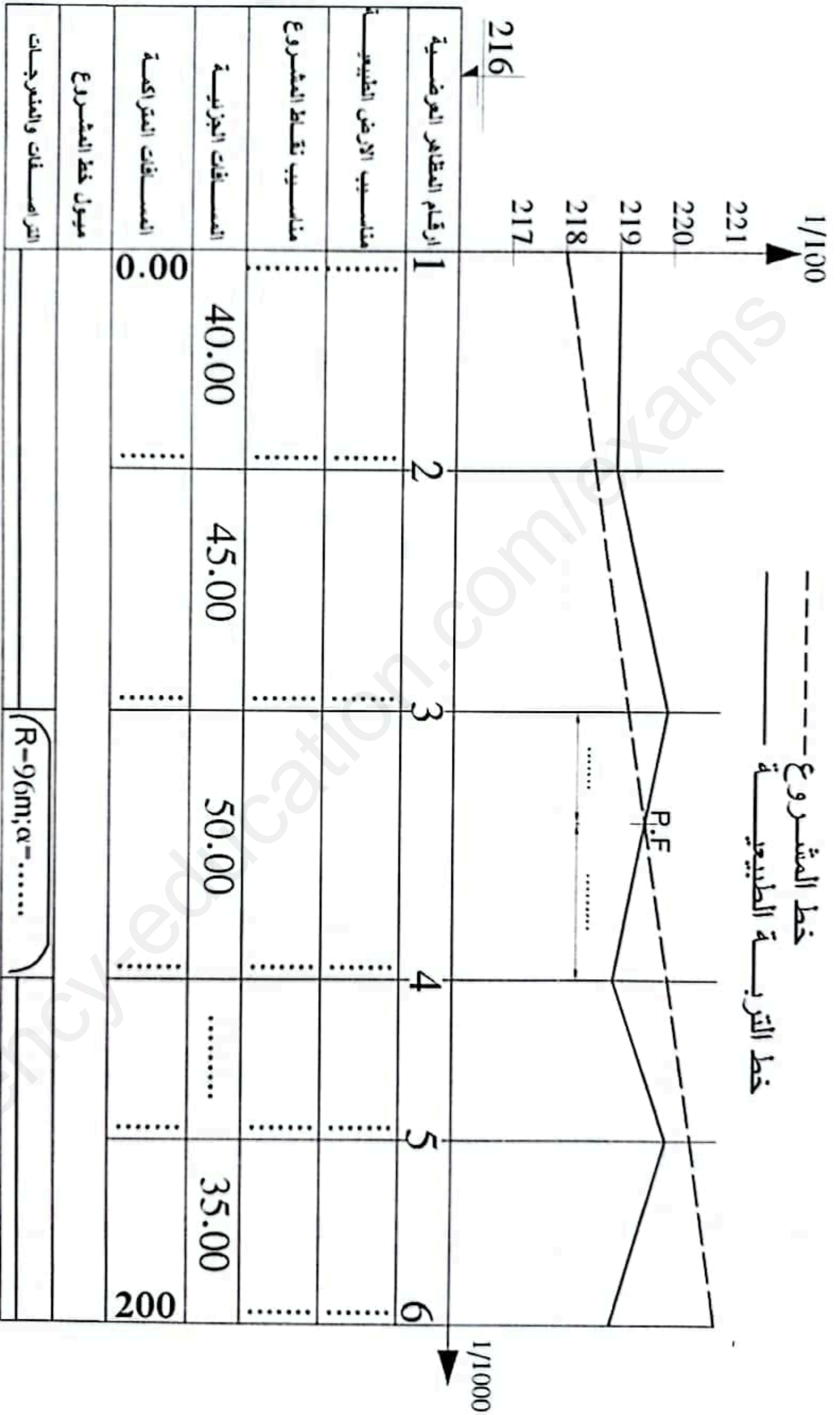


اصبر على مر الجفا من معلم ... فإن رسوب العلم في نقراته

ومن لم يذق مر التعلم ساعة ... تجرع ذل الجهل طول حياته

تمنياتي لكم بالتوفيق أستاذ المادة: سعدي

خط المشروع  
خط التربة الطبيعية



الاسم