

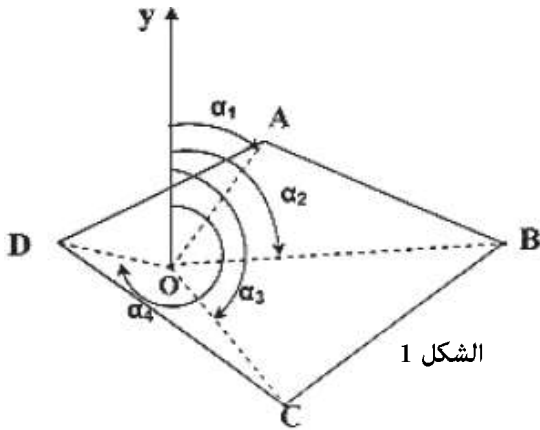
المجال : بناء	الموضوع : ممارس حول السمت الاحداثي - المساحات - المراقبة	بانوية : عيسى حيطوش - برج بوعروج
الوحدة : الحساب الطوبوغرافي		المستوى : السنة الثالثة تـ ر هندسة مدنية
الاستاذ : سعدي اسماعيل		الموسم الدراسي 2017/2016

التمرين الأول : بكالوريا 2008 الموضوع الاول المسألة 3

انطلاقا من النقطتين A و B المعرفتين بالإحداثيات المستطيلة التالية :

$$A \begin{cases} x = 5385.75m \\ y = 2105.75m \end{cases}, \quad B \begin{cases} x = 5475.45m \\ y = 2000.00m \end{cases}$$

- احسب السمت الاحداثي G_{AB} .
- احسب المسافة الافقية AB.



الشكل 1

التمرين الثاني : بكالوريا 2008 الموضوع الثاني مسألة 2

لإنجاز البناية خصصت قطعة أرض ABCD (انظر الشكل 1) حيث تم تحديد رؤوسها بواسطة الاحداثيات القطبية :

$$OA = 20m \quad \alpha_1 = 15gr \quad OC = 45m \quad \alpha_3 = 160gr$$

$$OB = 60m \quad \alpha_2 = 85gr \quad OD = 16m \quad \alpha_4 = 315gr$$

-العمل المطلوب :

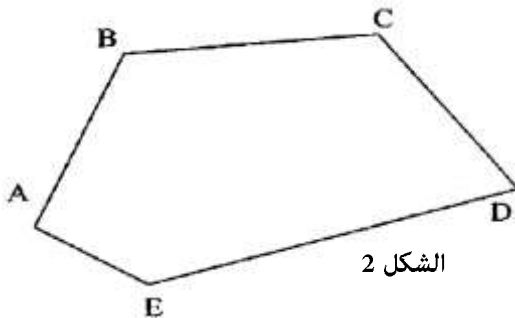
احسب مساحة هاته القطعة بواسطة الاحداثيات القطبية .

التمرين الثالث : بكالوريا 2009 الموضوع الاول المسألة 1

ارض المشروع معرفة بالإحداثيات القائمة التالية :

$$C \begin{cases} x = 20m \\ y = 30m \end{cases}, \quad B \begin{cases} x = 50m \\ y = 20m \end{cases}, \quad A \begin{cases} x = 70m \\ y = 80m \end{cases}$$

- احسب مساحة قطعة ارض المشروع (ABC).



الشكل 2

التمرين الرابع : بكالوريا 2010 الموضوع الثاني المسألة 2

القطعة الارضية المخصصة لإقامة الورشة شكلها مضلع معرف برؤوسه (الشكل 2)

$$A(20.051 ; 163.189) \quad ; \quad B(65.362 ; 216.728)$$

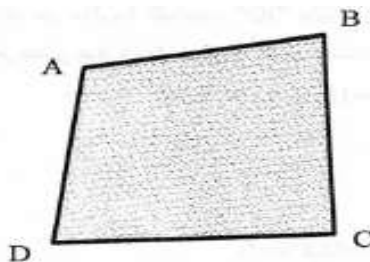
$$C(109.147 ; 224.265) \quad ; \quad D(151.840 ; 136.840)$$

$$E(41.593 ; 113.629)$$

1- احسب مساحة القطعة بطريقة الاحداثيات القائمة.

التمرين الخامس : بكالوريا 2011 الموضوع الاول المسألة 2

قطعة أرض مضلعة ABCD مسنة في الشكل (3) ومعرفة بالاحداثيات القائمة لرؤوسها :



الشكل 3

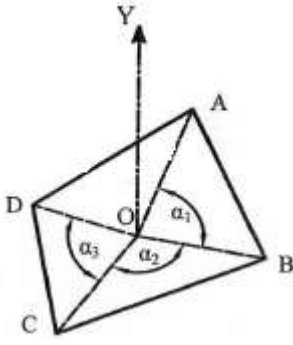
النقاط	X(m)	Y(m)
A	105.30	87.40
B	212.46	102.36
C	216.38	12.78
D	90.60	8.30

أ- احسب مساحة القطعة الارضية ABCD.

التمرين السادس : بكالوريا 2011 الموضوع الثاني المسألة 2

قطعة ارض مضلعة الشكل ABCD تم رؤوس هذا المضلع انطلاقا من محطة O كما هو مبين في الشكل (4) فتحصلنا على النتائج الموضحة في الجدول المرفق :

$$A(1604.00 ; 2007.00) \quad ; \quad O(1591.81 ; 1969.73) \quad \text{هي } O \text{ و } A$$



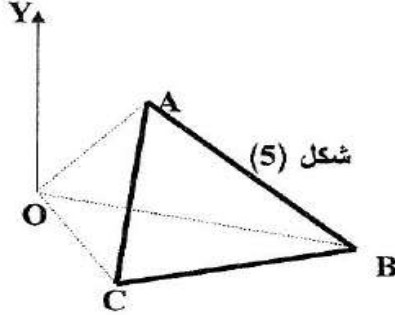
الشكل 4

المحطة	النقاط المرصدة	المسافات الأفقية (m)	الزوايا الأفقية (grades)
O	A	OA=39,21	$\alpha_1 = 93,15$
	B	OB=29,55	$\alpha_2 = 123,10$
	C	OC=33,91	$\alpha_3 = 86,40$
	D	OD=25,39	

- 1- احسب السميت الاحداثي G_{OA} .
- 2- استنتج الأسمت الاحداثية: G_{OB} ; G_{OC} ; G_{OD} .
- 3- باستعمال طريقة الاحداثيات القطبية احسب مساحة القطعة الارضية ABCD.

التمرين السابع: بكالوريا 2012 الموضوع الاول المسألة 3

قطعة أرض على شكل مثلث ABC والنقطة O خارج القطعة كما هو موضح



شكل (5)

المسافات الافقية	الاحداثيات القطبية
OA=32.50m	$G_{OA}=65.50gr$
OB=72.15m	$G_{OB}=135.00gr$
OC=28.45m	$G_{OC}=185.50gr$

- 1- احسب مساحة القطعة الارضية ABC مستعملا الاحداثيات القطبية.

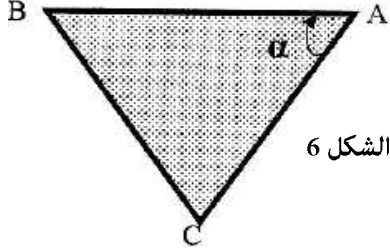
التمرين الثامن: بكالوريا 2012 الموضوع الثاني المسألة 3

أ- عين قيمة السميت الاحداثي GAB في الحالات التالية:

* إذا كان: $\Delta X_{AB} = 0$ و $\Delta Y_{AB} < 0$

* إذا كان: $\Delta X_{AB} = 0$ و $\Delta Y_{AB} > 0$

ب- اذا كانت النقاط A, B, C معرفة بالاحداثيات القائمة كما هو موضح بالشكا (6) حث:



الشكل 6

النقاط	X(m)	Y(m)
A	240.00	100.00
B	200.00	100.00
C	225.00	60.00

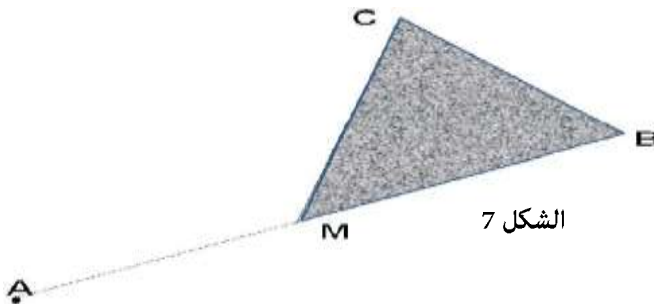
العمل المطلوب:

- 1- احسب السميت الاحداثي G_{AC} و G_{AB} .
- 2- استنتج الزاوية الداخلية α .
- 3- لحسب مساحة القطعة الارضية ABC باستخدام الاحداثيات القائمة.

التمرين التاسع: بكالوريا 2013 الموضوع الاول المسألة 1 من البناء:

نريد حساب مساحة القطعة MBC. النقطة M تقع على استقامة واحدة مع النقطتين A و B انظر الشكل (7).

تعطى الاحداثيات القائمة للنقاط كالتالي:



الشكل 7

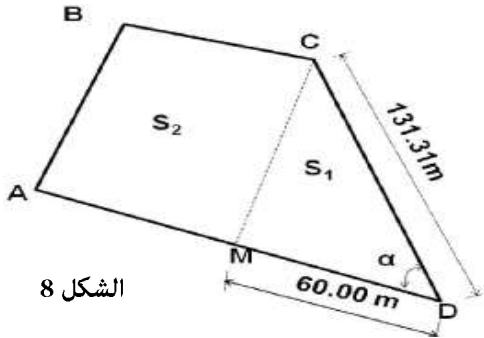
النقاط	X(m)	Y(m)
A	350.00	150.00
B	430.00	170.00
C	415.00	220.00

العمل المطلوب:

- 1- احسب السميت الاحداثي GAB ثم استنتج السميت الاحداثي GAM.
- 2- نفرض ان احداثيات النقطة M هي: $M(388.80, 159.70)$. احسب عندئذ مساحة القطعة MBC بالاحداثيات القائمة.

التمرين العاشر : بكالوريا 2013 الموضوع الثاني المسألة 1 من البناء:

نريد تقسيم القطعة الأرضية ABCD ذات المساحة : $S=4560.38m^2$ إلى جزئين مساحتهما S_1, S_2 يفصل بينهما المستقيم (MC) كما هو موضح بالشكل (8):



الشكل 8

النقاط	X(m)	Y(m)
A	450.30	820.80
C	499.50	860.00
D	520.00	730.30

العمل المطلوب :

- 1- احسب السمات الاحداثي GDC و GDA ثم استنتج قيمة الزاوية الافقية α .
- 2- احسب المساحة S_1 ثم استنتج المساحة S_2 .

النقاط	X(m)	Y(m)
A	150	218
C	315	310
D	220	135

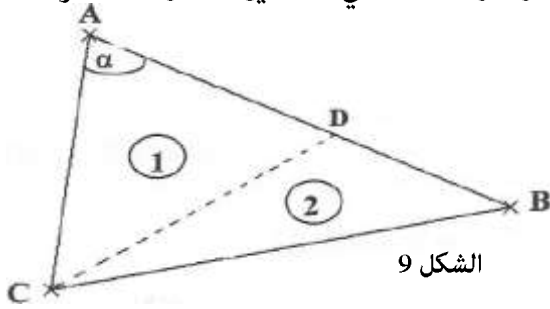
التمرين الحادي عشر : بكالوريا 2014 الموضوع الاول المسألة 1 من البناء:

لتحديد مساحة قطعة معرفة برؤوسها ABC ذات الاحداثيات القائمة المدونة في الجدول :

- 1- احسب السموت : G_{AB}, G_{AC} .
- 2- احسب الاطوال : L_{AB}, L_{AC} .
- 3- احسب مساحة القطعة الأرضية بطريقة الاحداثيات القطبية.

التمرين الثاني عشر : بكالوريا 2016 الموضوع الاول المسألة 4

قطعة أرض ABC معرفة بالاحداثيات القائمة لرؤوسها المغطاة في جدول والمقسمة إلى قطعتين (1) و(2) انظر الشكل 9.



الشكل 9

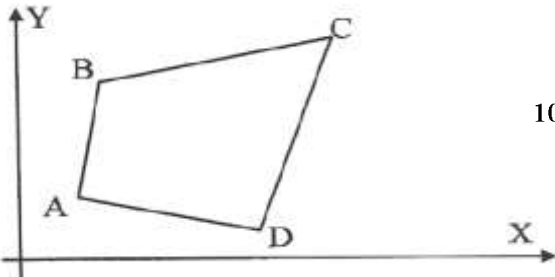
النقاط	X(m)	Y(m)
A	112.70	212.40
B	275.00	137.00
C	100.00	100.00

العمل المطلوب :

- 1- احسب مساحة القطعة ABC.
- 2- احسب السموت الاحداثي G_{AB} و G_{AC} ثم استنتج قيمة الزاوية α .
- 3- اذا علمت ان مساحة القطعة (1) هي : $5575.50m^2$. احسب طول الضلع AD واحداثيات النقطة D.

التمرين الثالث عشر : بكالوريا 2016 الموضوع الثاني المسألة 3

قطعة أرض رباعية الأضلاع ممثلة في الشكل (10) رؤوسها معرفة باحداثياتها القائمة المبينة في الجدول التالي :



الشكل 10

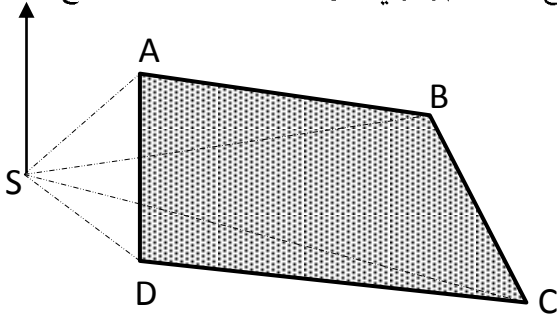
النقاط	X(m)	Y(m)
A	100.00	100.00
B	120.00	140.00
C	179.00	145.00
D	161.00	72.00

العمل المطلوب :

- 1- احسب مساحة القطعة الأرضية باستخدام الاحداثيات القائمة.
- 2- احسب السموت الاحداثي G_{AB} للاتجاه AB. ثم المسافة L_{AB} .
- 3- لتكن النقطة E منتصف القطعة CD احسب المسافة الافقية L_{AE} .

التمرين الرابع عشر :

للتأكد من حدود و مساحة المشروع (الشكل 11) قامت فرقة طبوغرافية بوضع جهاز طبوغرافي على المحطة S فكانت النتائج :



الشكل 11

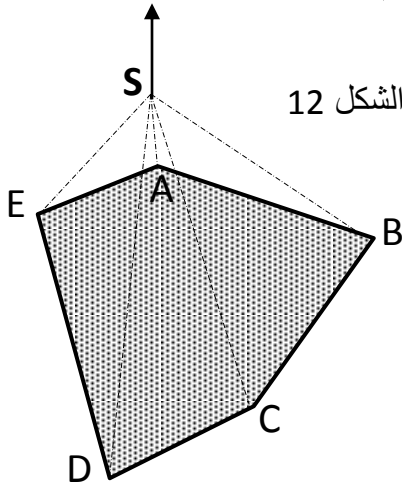
المسافات m	السمت الاحدائي grad	
SA	23	G_{SA} 74.52
SB	65	G_{SB} 89.94
SC	57	G_{SC} 148.69
SD	24	G_{SD} 188.79

العمل المطلوب :

- 1- أحسب مساحة القطعة الأرضية ABCD.
- 2- علما أن إحداثيات المحطة S هي : $S(1000 ; 2000)$ عندئذ أحسب إحداثيات رؤوس اضلاع القطعة الأرضية .

التمرين الخامس عشر :

لقياس مساحة قطعة أرض فلاحية معرفة برؤوسها ABCDE ينصب طبوغرافي الجهاز طبوغرافي على S (الشكل 12) و بعد تحديده للشمال قام بالقراءات المدونة على الجدول التالي :



الشكل 12

النقاط	X	Y
A	100.00	150.00
B	236.23	122.50

الاتجاه	السمت G	المسافة L
SA	195	30
SB	125	150
SC	175	160
SD	210	190
SE	260	90

العمل المطلوب :

- 1- أحسب مساحة القطعة ABCDE.
- 2- علما أن إحداثيات النقطة A و B مدونة في الجدول المبين أعلاه أحسب المسافة AB.

التمرين السادس عشر :

لمراقبة الوضعية الشاقولية لعمود وقف طبوغرافي بجهاز لقياس الزوايا عند محطة (S1) مقابلة لجهة من العمود و رصد نقطتين على حافة العنصر حيث (A) في الأسفل و (B) في الأعلى فكانت القراءات على الدائرة الأفقية للجهاز كالتالي :

$$H_B = 70 \text{ gr} \quad H_A = 70 \text{ gr} \quad H_{AB} = 4.50 \text{ m}$$

- 1- أحسب قيمة الإنحراف
- 2- أحكم على وضعية العمود .

التمرين السابع عشر :

لمراقبة أفقية رافدة وقف طبوغرافي بجهاز لقياس الزوايا عند محطة (S) المتساوية البعد عند الطرفين (A) و (B) للرافدة فكانت القراءات على الدائرة الشاقولية للجهاز كالتالي : $V_B = 150.15 \text{ gr}$ $V_A = 150.10 \text{ gr}$ $D_{AB} = 4.50 \text{ m}$.

- 1- أحسب قيمة الميلان C .
- 2- أحكم على وضعية الرافدة .

التمرين الثامن عشر :

بعد مراقبة أفقية رافدة طولها $D = 6.60 \text{ m}$ تبين أنها مائلة و قيمة ميلانها $C = 5 \text{ mm}$ إذا علمت أن القراءة على الدائرة العمودية عند الحافة الأولى كانت $V_1 = 50 \text{ gr}$. عين قيمة القراءة على الدائرة الشاقولية عند الحافة الثانية.