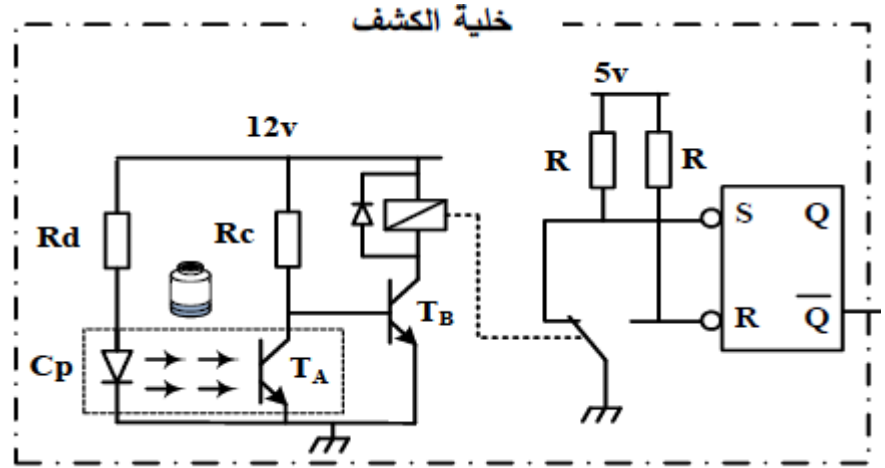


أنشطة: وظيفة الذاكرة

➤ نشاط 01 بكالوريا 2021 الموضوع الثاني:

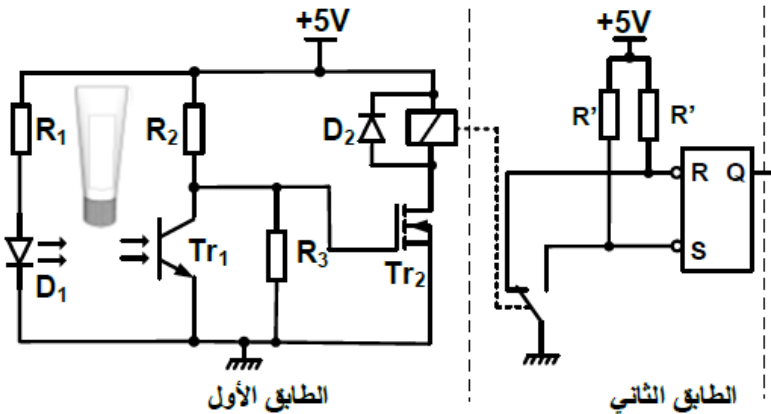


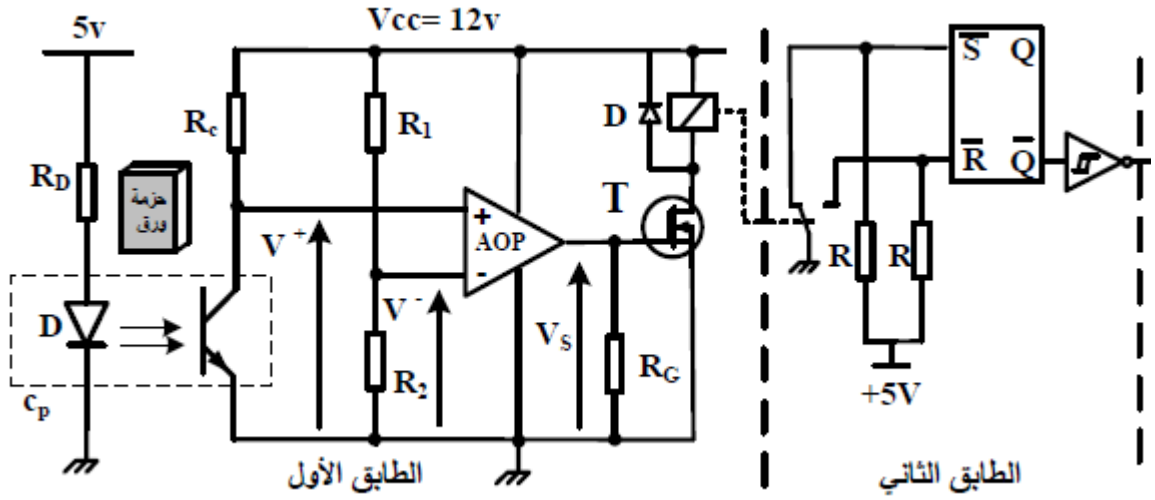
س1: أكمل جدول تشغيل خلية الكشف.

Q	R	S	Tr2	Tr1	
					غياب القارورة
					حضور القارورة

➤ نشاط 02 بكالوريا 2019 الموضوع الثاني

س1: حدد دور الطابق الثاني.

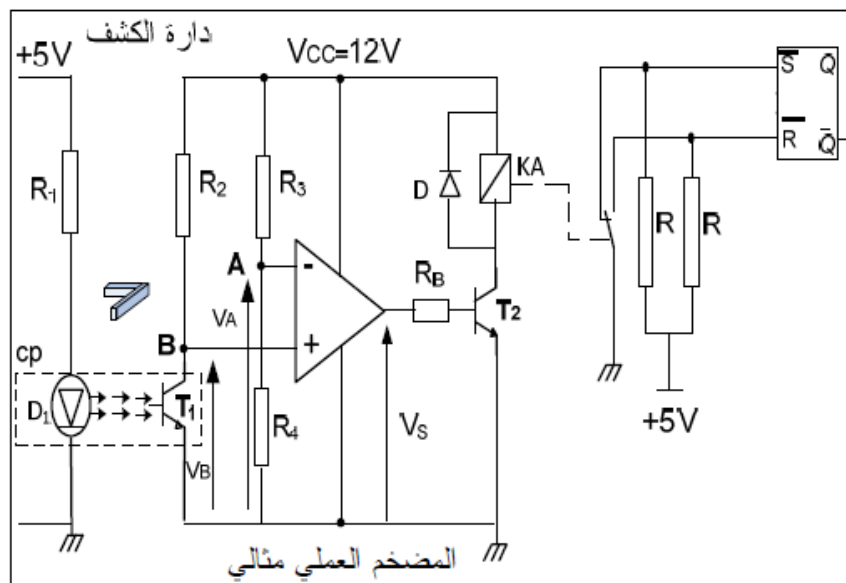




س1: احسب قيمة التوتر V^+ علما أن $R_1=R_2$ ، كيف يسمى هذا التوتر؟ (نعتبر المضخم العملي مثالي).

س2: أكمل جدول التشغيل لدارة الكشف

Q	R	S	حالة المقفل T	توتر الخروج V_s	قيمة التوتر V^+	
						غياب حزمة الورق
						حضور حزمة الورق



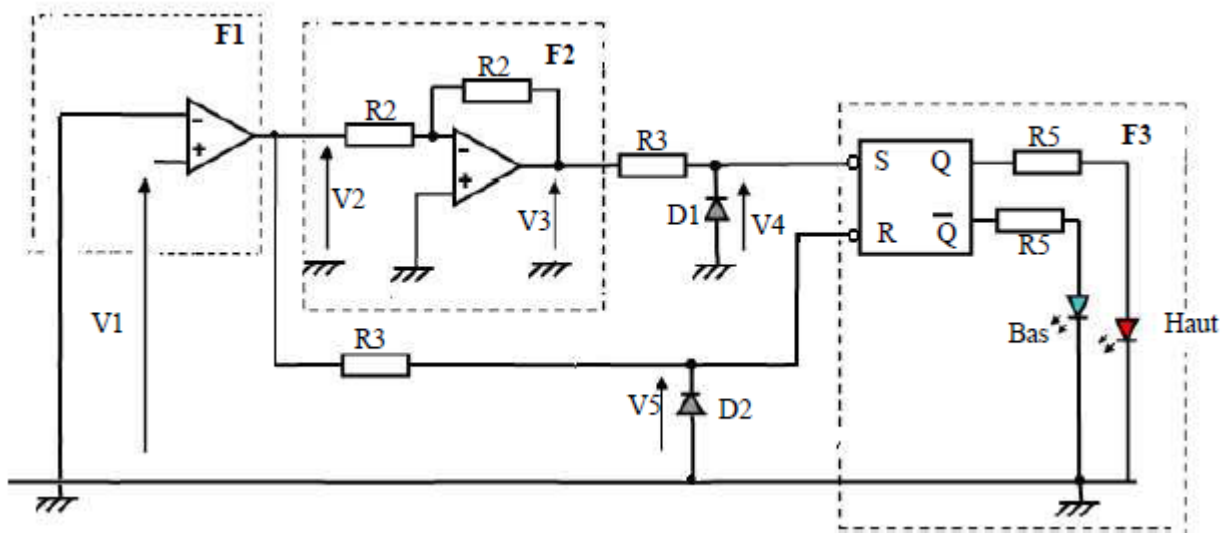
س1: احسب قيمة التوتر VA اذا كانت $R_3=R_4$

س2: املا جدول تشغيل دارة الكشف

الحالة	المقحل T_1	التوتر V_s	المقحل T_2	المدخل S	المدخل R	المخرج Q
غياب القطعة						
مرور القطعة						

نشاط 05 بكالوريا 2011 الموضوع الأول

لترقيين المستوى العلوي Haut والمستوى السفلي Bas لخزاني المادتين A و B استعمالنا التركيب التالي (تغذية المضخمات العملية $\pm 10V$).



س01: - ماهي وظيفة كل من الطابقين F1, F2؟

- ليكن $V_1 = V^+$ ، ماهي قيمة V^- ؟

- حدد الحالة المنطقية للمدخلين S, R (0 أو 1) ثم استنتج حالة المخرجين Bas و Haut من أجل : $V_1 > 0$ ، $V_1 < 0$ و املا الجدول التالي :

التوتر V_1	المدخل		المخرج	
	S	R	Bas	Haut
$V_1 > 0$				
$V_1 < 0$				

س01: في دارة عداد القارورات ماهو دور القلاب RS

